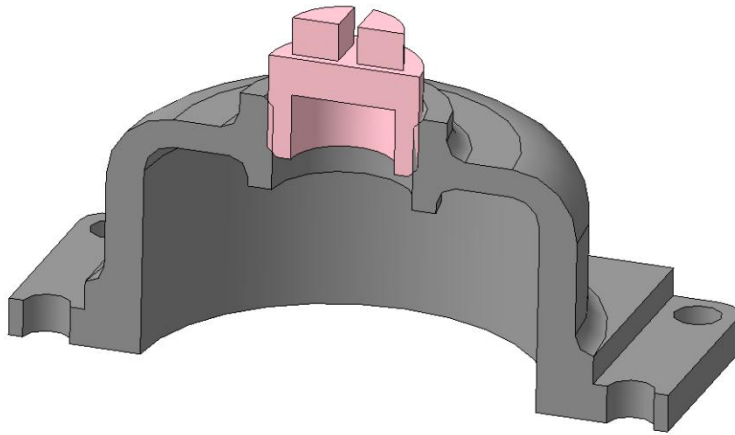
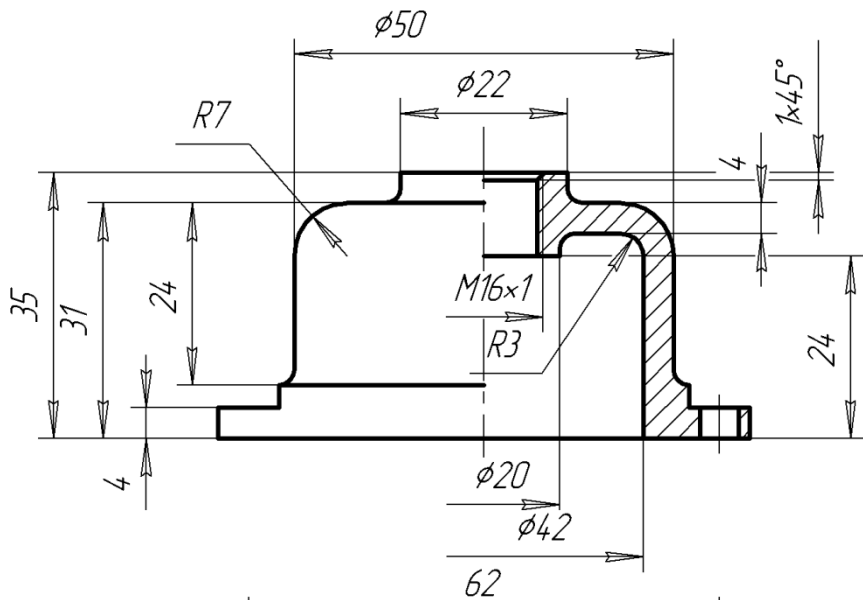


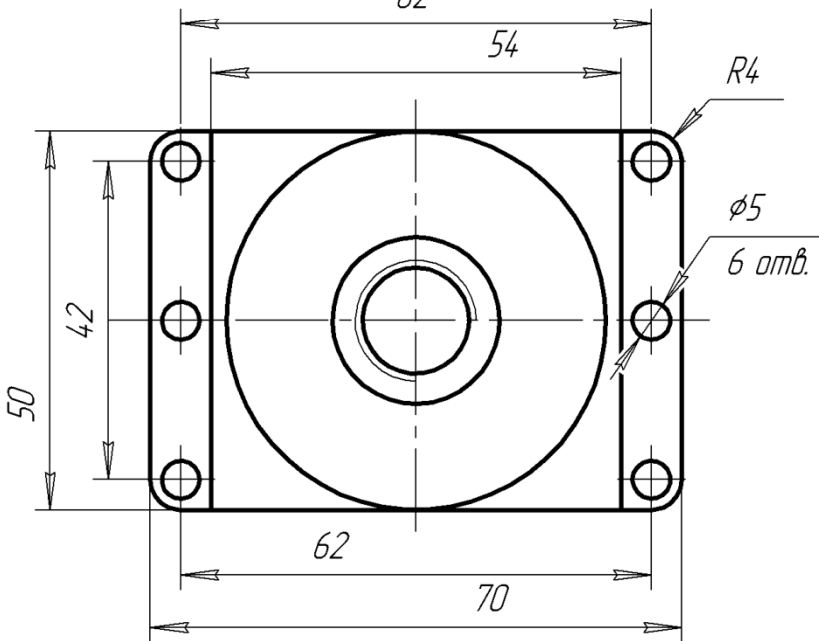
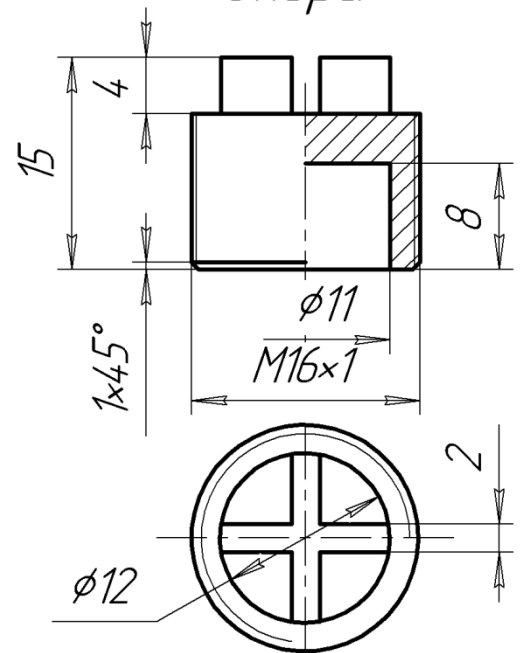
Вар.4. Крышка с опорой



Крышка



Опора



Неуказанные литейные радиусы 2...3мм.