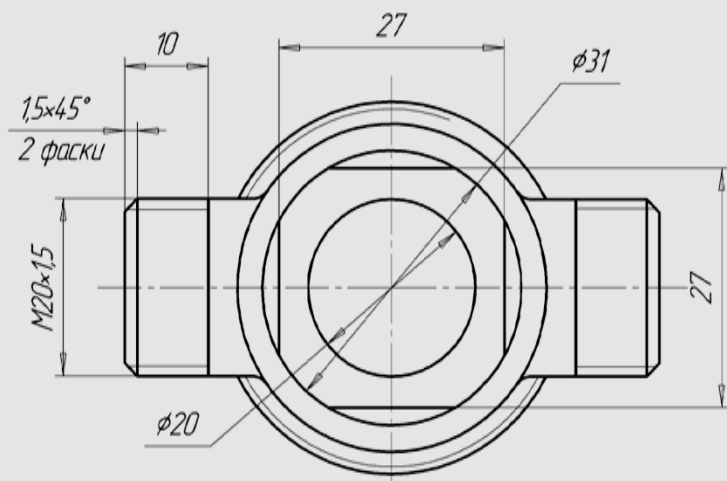
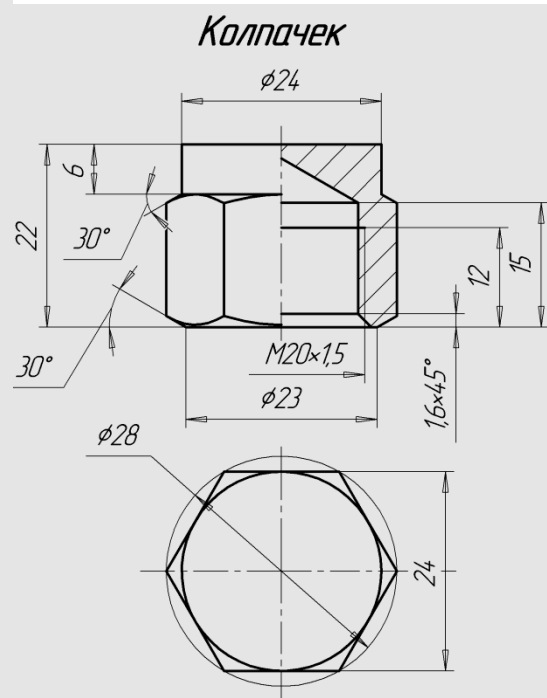
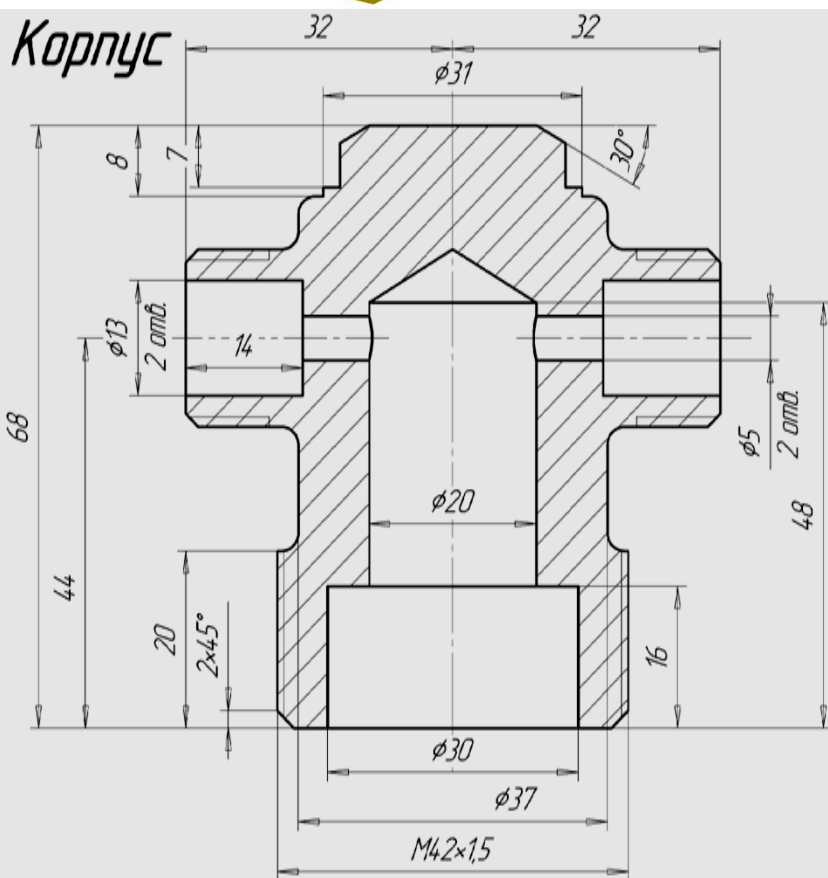


**Вар.21. Корпус с колпачками**



Неуказанные радиусы 2мм.