

Графическая работа. Соединение болтовым комплектом.

На формате А3 выполнить соединение болтовым комплектом:

Болт – ГОСТ (см. по варианту);

Гайка –ГОСТ 5932-73 Исполнение 2,

Шайба по ГОСТ 11371-78 Исполнение 1;

Шплинт по ГОСТ 397-79.

B1, B2- толщина соединяемых деталей

B3 = 60 мм (Для построения горизонтального изображения)

Расстояние между фронтальной и горизонтальной проекциями изображений установить не менее 50 мм.

вар.	Болт	Номинальный диаметр резьбы	Шаг резьбы	B1	B2
1	ГОСТ 7805-70.	20	1,5	20	30
2	ГОСТ 7805-70.	22	1,5	24	32
3	ГОСТ 7805-70.	24	2	26	34
4	ГОСТ 7805-70.	27	2	28	32
5	ГОСТ 7805-70.	30	2	30	30
6	ГОСТ 7805-70.	20	крупный	20	30
7	ГОСТ 7805-70.	22	крупный	24	32
8	ГОСТ 7805-70.	24	крупный	26	34
9	ГОСТ 7805-70.	27	крупный	28	32
10	ГОСТ 7805-70.	30	крупный	30	30
11	ГОСТ 7808-70.	20	1,5	20	30
12	ГОСТ 7808-70.	22	1,5	24	32
13	ГОСТ 7808-70.	24	2	26	34
14	ГОСТ 7808-70.	27	2	28	32
15	ГОСТ 7808-70.	30	2	30	30
16	ГОСТ 7808-70.	20	крупный	20	30
17	ГОСТ 7808-70.	22	крупный	24	32
18	ГОСТ 7808-70.	24	крупный	26	34
19	ГОСТ 7808-70.	27	крупный	28	32
20	ГОСТ 7805-70.	30	2	30	30
21	ГОСТ 7805-70.	20	крупный	20	30
22	ГОСТ 7805-70.	22	2	24	32
23	ГОСТ 7805-70.	24	крупный	26	34
24	ГОСТ 7805-70.	27	2	28	32

Графическая работа. – соединение винтом.

На формате А3 последовательно выполнить изображение винта ; гnezда (сверленое, нарезанное), а также соединение деталей (базовой и присоединяемой) с помощью винта. Укажите необходимые размеры:

Для винта – длину винта, длину резьбы, номинальный диаметр резьбы., размер фаски

Для гnezда – диаметр сверленого отверстия, глубину отверстия.

Для отверстия с резьбой – наружный диаметр метрической резьбы, глубину отверстия, длину резьбовой части, фаску.

вар.	Винт	Номинальный диаметр резьбы	Шаг резьбы	длина винта	H1	B	t2
1	ГОСТ1491-80.	12	крупный	40	50	15	0
2	ГОСТ1491-80.	14	крупный	45	55	15	0
3	ГОСТ1491-80.	16	крупный	50	60	16	0
4	ГОСТ1491-80.	12	1,25	40	50	15	0
5	ГОСТ1491-80.	14	1,5	45	55	15	0
6	ГОСТ1491-80.	16	1,5	50	60	18	0
7	ГОСТ17473-80.	12	1,25	35	45	15	0
8	ГОСТ17473-80.	12	1,25	45	50	15	0
9	ГОСТ17473-80.	14	1,5	45	55	22	0
10	ГОСТ17473-80.	16	1,5	50	60	20	0
11	ГОСТ17473-80.	12	крупный	40	50	15	0
12	ГОСТ17473-80.	14	крупный	45	55	20	0
13	ГОСТ17473-80.	16	крупный	50	60	20	0
14	ГОСТ1491-80.	12	крупный	40	50	25	8
15	ГОСТ1491-80.	14	крупный	45	55	30	10
16	ГОСТ1491-80.	16	крупный	50	60	30	10
17	ГОСТ17473-80.	12	1,25	40	50	30	10
18	ГОСТ17473-80.	14	1,5	45	55	30	10
19	ГОСТ17473-80.	16	1,5	50	60	30	10
20	ГОСТ17473-80.	16	крупный	55	65	30	10
21	ГОСТ17473-80.	14	крупный	50	55	15	0
22	ГОСТ1491-80.	12	1,25	45	50	15	0
23	ГОСТ1491-80.	14	крупный	50	55	20	0
24	ГОСТ1491-80.	14	1,5	50	60	22	0

XX3.ONB.000

- Болт
- Гайка
- Шайба
- Шплинт

Место соединения болтовым
комплектom (ось болта)

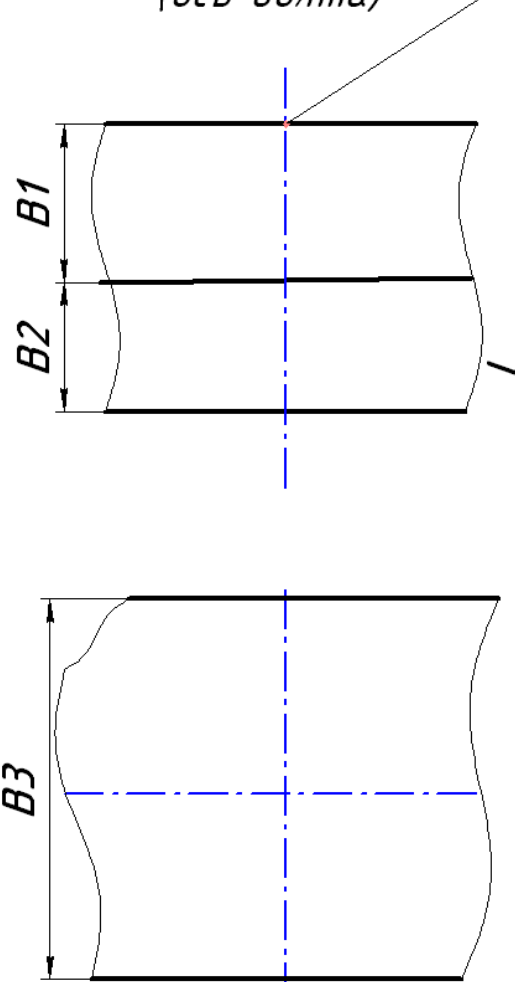


Рис.1

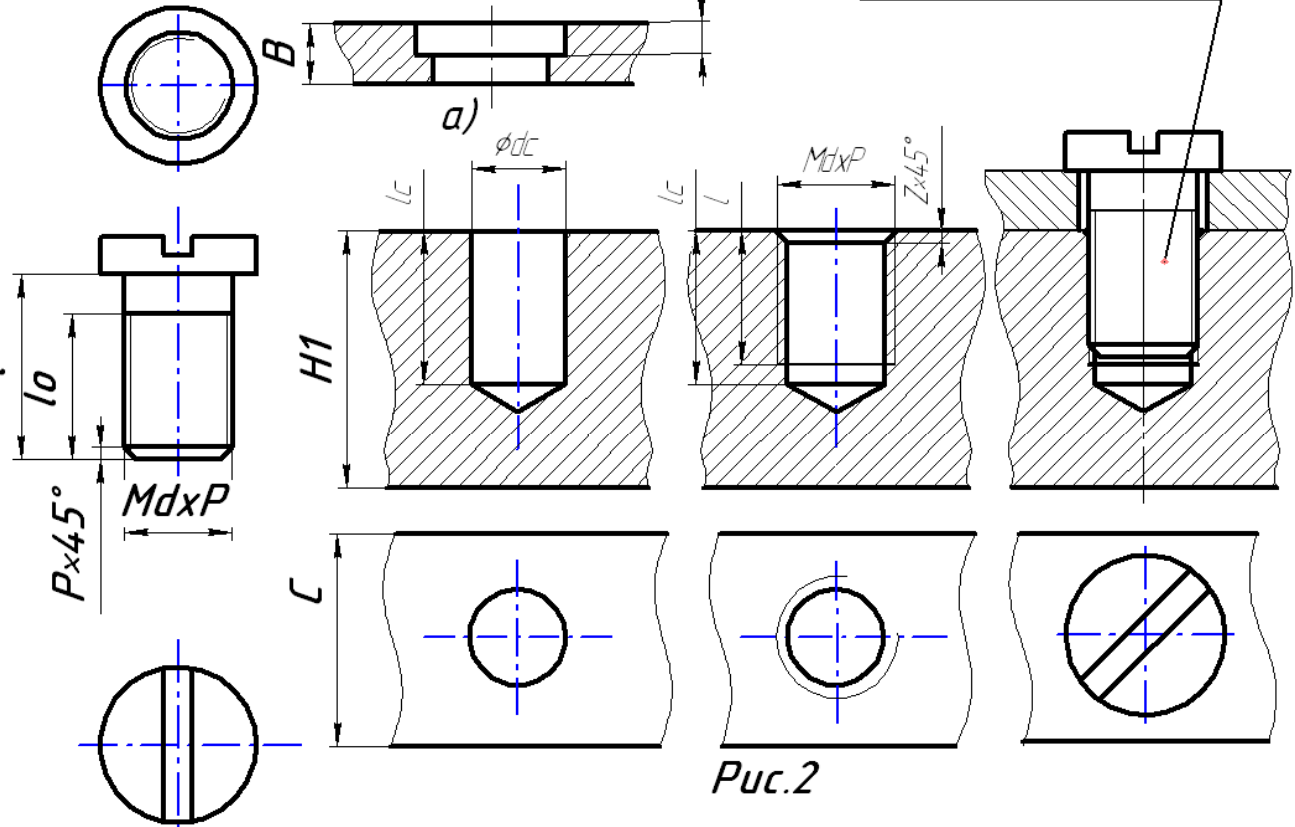


Рис.2

Листов полилен

Сторона №

Подп. и дата

Взят. инв. № Инв. № дубл.

Подп. и дата

Инв. № листа

XX3.ONB.000			
Изм.	Лист	№ док-м.	Подп.
Разраб.	Иванов В.А.		Дата
Проб.			
Т.контр.	Петров И.И.		
Н.контр.	Петров И.И.		
Утв.			
Соединения			Лит. Масса Масштаб
			11
		Лист	Листов 1
			гр.

Копировал

Формат А3