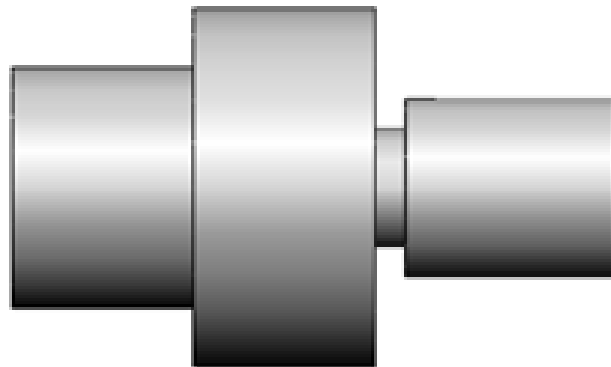
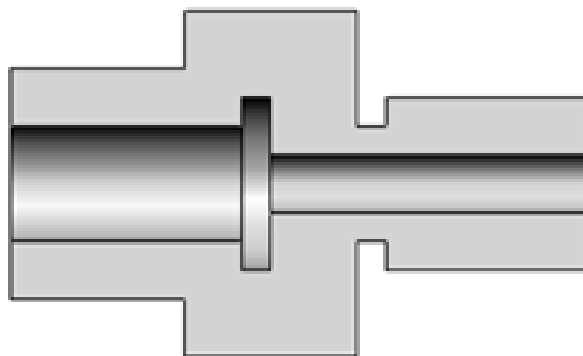


Задание 1 (Валик)- На формате А4 в клеточку построить эскиз детали по модели, соединив вид с разрезом. Указать шероховатость поверхностей, технические требования. Размерные числа снять с изображения модели. Материал Сталь 20 ГОСТ 1050-2013.

Номер документа 0ФС. 0НР.001 (Ф- номер факультета, С-номер семестра)



а)



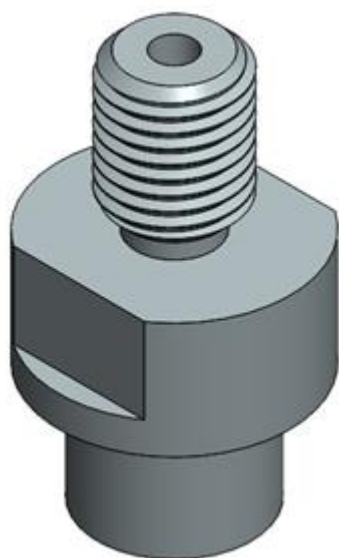
б)

Валик

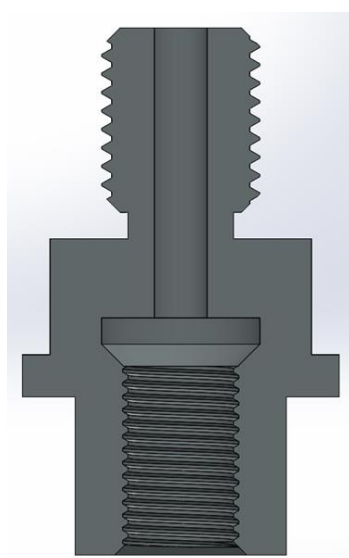
а) — вид спереди; б) — фронтальный разрез

Задание 2 (Переходник)- На формате А4 в клеточку построить эскиз детали по модели, соединив вид с разрезом. Указать шероховатость поверхностей, технические требования. Размерные числа снять с изображения модели. Значения резьбы привести в соответствии с ГОСТ 8724-2002 (8724-81). Материал Сталь 20 ГОСТ 1050-2013.

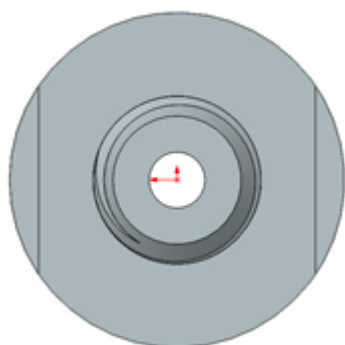
Номер документа 0ФС. 0NP.002 (Ф- номер факультета, С- номер семестра)



а)



б)



в)

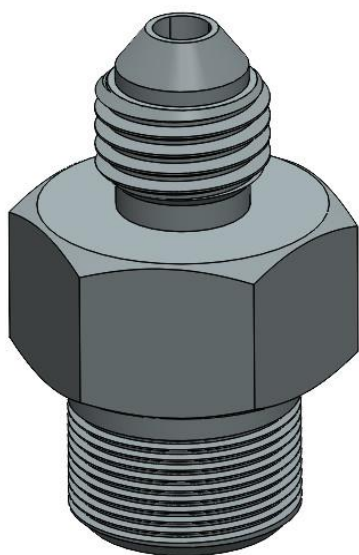
Переходник

а) — изометрия; б) — фронтальный разрез; в) — вид сверху

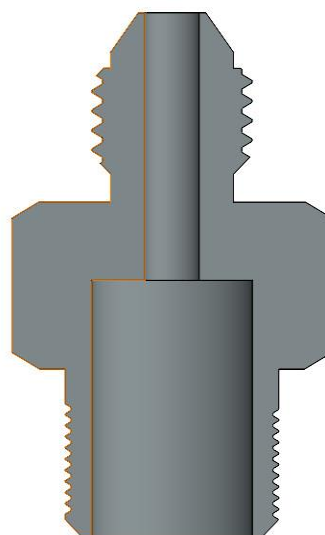
Задание 3 (Корпус клапана) На формате А4 (А3) в клеточку построить эскиз детали по модели, соединив вид с разрезом. Указать шероховатость поверхностей, технические требования. Размерные числа снять с изображения модели. Значения резьбы привести в соответствии с ГОСТ 8724-2002 (8724-81).

Материал Сталь 20 ГОСТ 1050-2013.

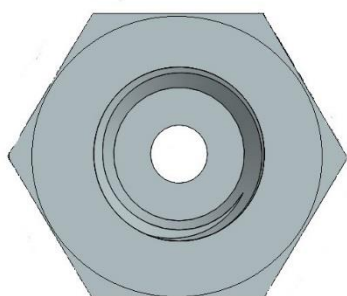
Номер документа 0ФС. 0НР.002 (Ф- номер факультета, С- номер семестра)



а)



б)



в)

Корпус клапана

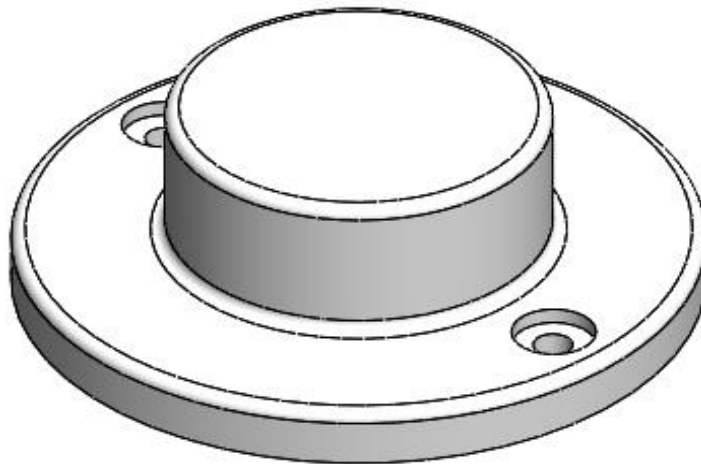
а) — вид спереди; б) — фронтальный разрез; в) — вид сверху

Задание 4- Литая деталь

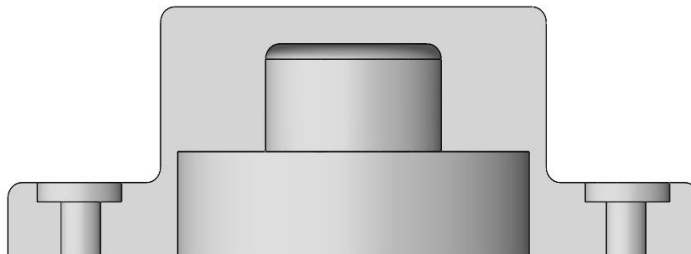
На формате А4 в клеточку построить эскиз литой детали по модели, соединив вид с разрезом. Указать шероховатость поверхностей, технические требования, материал- Отливка 25Л ГОСТ 977-88 .

Размерные числа снять с изображения модели.

Номер документа 0ФС. 0НР.002 (Ф- номер факультета,С- номер семестра)



а)



б)

Крышка

а) — изометрия; б) — фронтальный разрез